

**regom**  
instruments



**regom**  
instruments

**REGOM INSTRUMENTS s.r.o.**

Brabcova 1159/2

174 00 Praha 4

CZECH REPUBLIC

Tel: +420 241 402 206

Fax: +420 241 400 290

Mail: [regom@regom.cz](mailto:regom@regom.cz)

Skype: regom-office

[www.regom.cz](http://www.regom.cz)

# Spunddruckregler „75000“



- für Gär- und Lagertank
- komplett aus CrNi-Stahl 1.4301
- DEKRA – bauteilgeprüft
- wartungsfreies POM-Gewinde
- Einstellbereiche:  
0-1 bar, 0-1,5 bar  
0-3 bar, 0-6 bar
- konisch dichtend
- auch als fest eingestelltes Sicherheitsventil

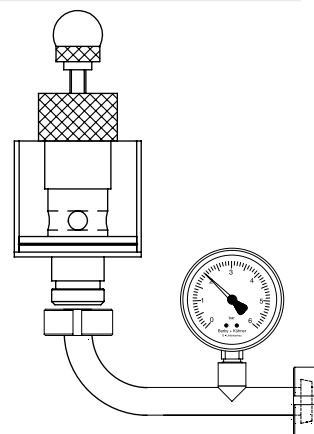
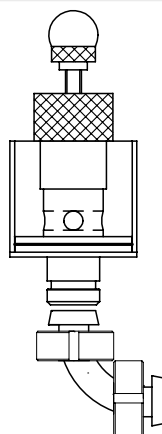
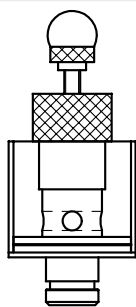
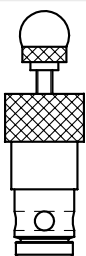
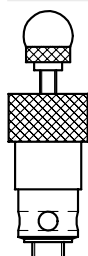
0175000

0175200

0175300

0175415 / 0175425  
0175435

0175515 / 0175525  
0175535



## Art.-Nr.

## Ausführung

0175000	Sicherheitsventil mit Außengewinde G ½ B
0175200	Sicherheitsventil mit Außengewinde DN 15
0175300	Spunddruckregler mit Außengewinde DN 15
0175415	Kegelstutzen und Nutmutter DN 15, kurzer 90° Bogen
0175425	Kegelstutzen und Nutmutter DN 25, kurzer 90° Bogen
0175435	Direktanschluss mit Tri-Clamp-Fitting 1.5", kurzer 90° Bogen
0175515	Kegelstutzen und Nutmutter DN 15, 90° Bogen mit Glyz.-Manometer
0175525	Kegelstutzen und Nutmutter DN 25, 90° Bogen mit Glyz.-Manometer
0175535	Direktanschluss mit Tri-Clamp-Fitting 1.5", 90° Bogen mit Glyz.-Manometer

## Abblasleistung:

Einstelldruck	Abblas-Volumenstrom	Abblas-Massenstrom
1,0 bar	39,1 m³/h; 651,7 l/min	50,6 kg/h
1,5 bar	40,3 m³/h; 671,7 l/min	52,1 kg/h
3,0 bar	78,3 m³/h; 1.305,0 l/min	101,2 kg/h
6,0 bar	193,4 m³/h; 3.223,3 l/min	250,1 kg/h

Ersatzteile und Zubehör: Seite 10

## Spunddruckregler „78000“

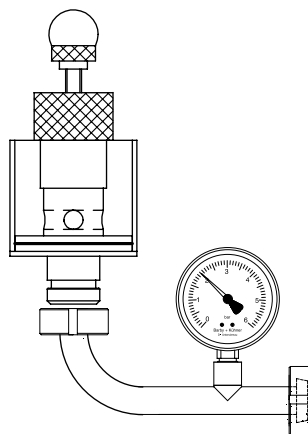
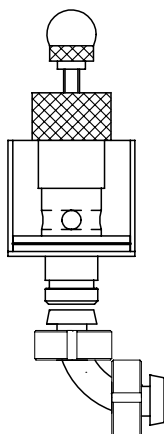
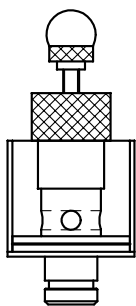


- für Gär- und Lagertank
- komplett aus CrNi-Stahl 1.4301
- wartungsfreies POM-Gewinde
- Einstellbereiche:  
0-1 bar, 0-1,5 bar  
0-3 bar, 0-4 bar
- konisch dichtend

0178300

0178415 / 0178425  
0178435

0178515 / 0178525  
0178535



**Art.-Nr.**

**Ausführung**

0178300	Spunddruckregler mit Außengewinde DN 25
0178415	Kegelstutzen und Nutmutter DN 25, kurzer 90° Bogen
0178425	Kegelstutzen und Nutmutter DN 32, kurzer 90° Bogen
0178435	Direktanschluss mit Tri-Clamp-Fitting 1.5", kurzer 90° Bogen
0178515	Kegelstutzen und Nutmutter DN 25, 90° Bogen mit Glyz.-Manometer
0178525	Kegelstutzen und Nutmutter DN 32, 90° Bogen mit Glyz.-Manometer
0178535	Direktanschluss mit Tri-Clamp-Fitting 1.5", 90° Bogen mit Glyz.-Manometer

# Spunddruckregler 90000 „VARIO“



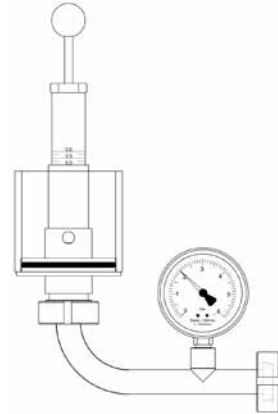
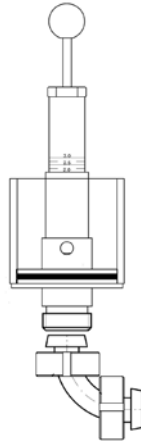
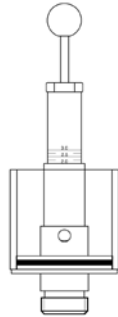
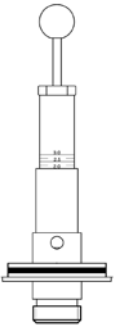
- für Gär- und Lagertank
- komplett aus CrNi-Stahl
- DEKRA – bauteilgeprüft
- Einstellbereich: 0-3 bar
- Druckbegrenzung:  
kundenspezifisch ab 0,5 bar  
0,1 bar steigend bis 3 bar
- konisch dichtend

0190200

0190300

0190415 / 0190425  
0190435

0190515 / 0190525  
0190535



## Art.-Nr.

## Ausführung

0190200	Sicherheitsventil mit Außengewinde DN 15
0190300	Spunddruckregler mit Außengewinde DN 15
0190415	Kegelstutzen und Nutmutter DN 15, kurzer 90° Bogen
0190425	Kegelstutzen und Nutmutter DN 25, kurzer 90° Bogen
0190435	Direktanschluss mit Tri-Clamp-Fitting 1.5", kurzer 90° Bogen
0190515	Kegelstutzen und Nutmutter DN 15, 90° Bogen mit Glyz.-Manometer
0190525	Kegelstutzen und Nutmutter DN 25, 90° Bogen mit Glyz.-Manometer
0190535	Direktanschluss mit Tri-Clamp-Fitting 1.5", 90° Bogen mit Glyz.-Manometer

## Abblasleistung:

Einstelldruck	Abblas-Volumenstrom	Abblas-Massenstrom
0,5 bar	10,8 m <sup>3</sup> /h; 180 l/min	21,1 kg/h
1,0 bar	14,7 m <sup>3</sup> /h; 245 l/min	28,8 kg/h
1,5 bar	18,3 m <sup>3</sup> /h; 305 l/min	35,9 kg/h
2,0 bar	22,0 m <sup>3</sup> /h; 366 l/min	43,1 kg/h
2,5 bar	25,7 m <sup>3</sup> /h; 428 l/min	50,3 kg/h
3,0 bar	29,3 m <sup>3</sup> /h; 488 l/min	57,5 kg/h

Ersatzteile und Zubehör: Seite 10

## Spunddruckregler 1011 „IDEAL“



- komplett aus CrNi-Stahl 1.4305
- mit Einstellskala
- Einstellbereiche:  
bis 0,8 bar und 1,6 bar
- mit Manometer NG 63, 0-1,6 bar  
bzw. je nach Spundungsdruck

## Spunddruckregler 1030 „KOMET“



- komplett aus Edelstahl 1.4301
- mit Einstellskala
- Einstellbereiche:  
bis 0,8 bar, 1,6 bar und 3,0 bar
- mit Manometer NG 63, 1,6 bar  
bzw. je nach Spundungsdruck

### Anschlussarten für Typ 0101011 und Typ 0101030 links- oder rechtsseitig

Schlauchanschluss mit Überwurfmutter G 5/8

Direktanschluss mit Überwurfmutter Cromergewinde

Direktanschluss mit Überwurfmutter G 5/8

Direktanschluss mit Überwurfmutter G 1/2, G3/4

Direktanschluss mit Überwurfmutter, Gewinde wahlweise

Direktanschluss mit Außengewinde G 1/2, G 5/8, G 3/4, Cromer

Direktanschluss mit Kegelstützen und Nutmutter, DN 10, DN 15, DN 25, nach DIN 11851

Direktanschluss mit Tri-Clamp-Fitting 1.5"

Weitere Anschlussvarianten auf Anfrage.

Ersatzteile und Zubehör: Seite 12

**Bunging devices**



CO<sub>2</sub> gas develops constantly during fermentation. The regulated drainage was traditionally effected via bunging devices. This makes it possible to maintain the necessary pressure inside the tank for the fermentation process constant.

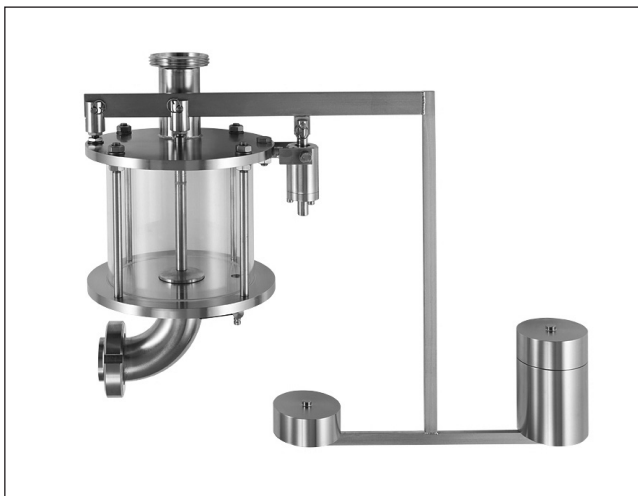
In an open system, the CO<sub>2</sub> gas escapes into the environment; in the closed system versions, the CO<sub>2</sub> gas is collected and recycled into the process at a later point in time. The development of the CO<sub>2</sub> gas is made visible by a sight glass, a glass cylinder or a stainless steel cylinder with sight glass depending on the design of the bunging device. The bunging devices can be integrated into a CIP cleaning. The pressure range for the bunging device must be observed here.

**Handtmann bunging devices**

- Spring-loaded or weight-loaded design
- Open or closed system
- Plexiglas cylinder – CIP pressure range up to 2 bar
- Stainless steel cylinder – CIP pressure range up to 6 bar

**TOP equipment**

- Valve housing with divided valve disk
- Weight-loaded design, partially with lift damping
- Infinitely variable setting via spring force or additional weights



08.0

**Technical data (bunging device 2 bar)**

<b>Product range</b>	Materials Seals Surface	Stainless steel 1,4301, 1.4307, Plexiglas cylinder EPDM, HNBR Ra 0.8 – 1.6 µm
<b>Other areas</b>	Materials Seals Surface	Stainless steel 1.4301, 1.4307 EPDM, HNBR Bright metal
<b>Design, function</b>	Operating pressure  Temperature Nominal sizes Connections	spring-loaded 0.2 – 2.0 (max. up to 4 bar) weight-loaded 0.2 – 2.0 bar and 0.2 – 1.0 bar at DN 80, 100 85°C DN 15, 25, 32, 40, 50, 65, 80, 100 DIN 11851

**Technical data (bunging device 4 bar)**

<b>Product range</b>	Materials Seals Surface	Stainless steel 1.4301, 1.4307, 1.4404 EPDM, HNBR Ra 0.8 – 1.6 µm
<b>Other areas</b>	Materials Seals Surface	Stainless steel 1.4301, 1.4307 EPDM, HNBR Bright metal
<b>Design, function</b>	Operating pressure Temperature Nominal sizes Connections	spring-loaded or weight-loaded 0.2 up to 4.0 bar (CIP up to 6 bar) 95°C DN 25, 40, 50, 65, 80, 100 DIN 11851